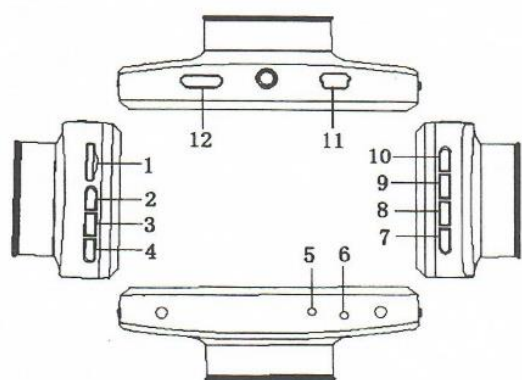


## Návod WDR kamera do auta



1) TF slot: slot na paměťovou kartu.

2) Šipka nahoru: Pro pohybování se v menu.

3) Tlačítko MENU: Krátce stiskněte pro zobrazení nabídky funkcí, nastavení kamery. **Nastavení:** stiskněte tlačítko MENU. Postranními šipky můžete listovat mezi jednotlivými položkami. Tlačítkem OK potvrdíte výběr. Stiskem tlačítka MENU ještě jednou se dostanete do dalšího nastavení. Dalším stiskem tlačítka MENU nastavení opustíte a vrátíte se do režimu nahrávání.

4) Šipka dolů: Pro pohybování se v menu.

5) MIC: umístění mikrofonu.

6) RESET: stiskem tlačítka zařízení resetujete.

7) Zapnutí/Vypnutí: Dlouhým stiskem zařízení zapnete či vypnete, krátkým stiskem lze zapnout/vypnout kontrolku nočního vidění.

8) Tlačítko zámku: Stisknutím tohoto tlačítka během nahrávání videa soubor uložíte a soubor se nebude moct smazat.

9) M (mode): Kamera má 4 pracovní režimy – nahrávání, fotografování, nahrávání zvuku, přehrávání záznamu. Krátkým stiskem přepínáte mezi režimy.

10) OK: Stisknutím tlačítka zahájíte nahrávání. Opětovným krátkým stisknutím záznam zastavíte. V režimu fotoaparátu stiskněte pro pořízení fotografie.

11) USB: USB port pro propojení a přenesení souborů do PC nebo pro nabíjení zařízení.

12) HDMI port.

### Před uvedením do provozu:

Vyjměte veškerý obsah příslušenství z krabičky. Vložte SD kartu.

### Uvedení do provozu:

Před uvedením do provozu je třeba kameru nabít, popřípadě zapojit do autozapalování pomocí přiloženého kabelu. Napájení Přes USB kabel (kabel není součástí balení)– propojte kameru pomocí USB kabelu s příslušným zařízením (PC, powerbanka, a další) Pomocí autozapalování – zapojte kameru pomocí kabelu do autozapalování.

### Speciální funkce:

**G – sensor:** V kameře je zabudovaný gravitační senzor, který rozpozná prudké zabrzdění či náhlé zrychlení. V tomto případě kamera automaticky zaznamená stav.

**SOS:** viz tlačítko zámku.

**Automatické zapnutí/vypnutí:** Automatické zapnutí po připojení k autu. Zařízení se aktivuje při nastartování auta a vypne při jeho vypnutí auta.