

# Stojánková baterie s ohřevem vody-návod

## Technické parametry výrobku

Parametr	Hodnota
Jmenovité napětí	220 V
Jmenovitý proud	9,1 A / 13,6 A / 27,2 A
Jmenovitý výkon	3000 W
Pracovní tlak vody	0,04–0,5 MPa
Jmenovitá frekvence	50 Hz
Stupeň krytí	IPX4

## Bezpečnostní upozornění

1. Dbejte na dodržení pokynů k instalaci.
2. Před prvním zapojením zařízení do elektrické sítě musí být připojena voda.
3. Po instalaci nechte nejprve protékat studenou vodu po dobu 10–15 sekund.
4. Trysku je nutné pravidelně čistit (přibližně jednou měsíčně).
5. Pokud voda v baterii zamrzla, je zakázáno zařízení používat.
6. Pokud je napájecí kabel poškozen, musí být vyměněn výrobcem, autorizovaným servisem nebo jinou kvalifikovanou osobou, aby se předešlo nebezpečí.
7. Tento výrobek musí být používán v domácnosti a musí být řádně uzemněn.
8. Po použití horké vody nechte několik sekund protékat studenou vodu, aby nedošlo k poškození zařízení a prodloužila se životnost topného systému.
9. Zařízení nesmí používat děti ani osoby se sníženými fyzickými, smyslovými či duševními schopnostmi nebo osoby bez dostatečných zkušeností a znalostí, pokud nejsou pod dohledem nebo nebyly poučeny o bezpečném používání zařízení.
10. Děti musí být pod dohledem, aby si se zařízením nehrály.
11. Výstup vody nesmí být připojen k jinému kohoutku nebo armatuře, než jaké jsou specifikovány výrobcem.
12. Zařízení nesmí být instalováno v místech, kde může docházet k zamrznutí.
13. Do pevné elektroinstalace musí být zabudováno odpojovací zařízení odpovídající kategorii přepětí III, které zajistí úplné odpojení všech pólů.

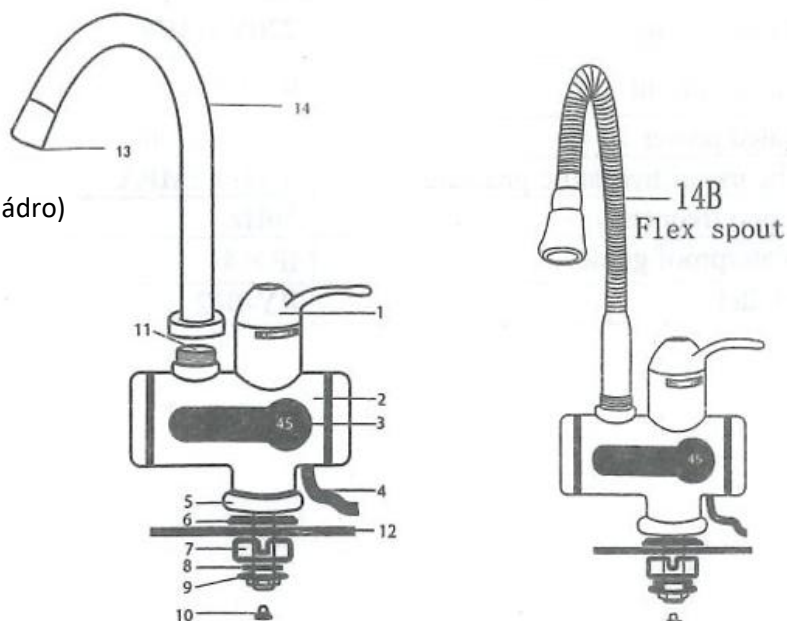
## Varování

1. Nikdy nezapínejte ohřev bez průtoku vody. Baterie musí být během provozu naplněna vodou.
2. Po použití vždy uzavřete páku do správné polohy.
3. Z bezpečnostních důvodů nesmí děti zařízení používat bez dozoru dospělé osoby.

## Pokyny k instalaci

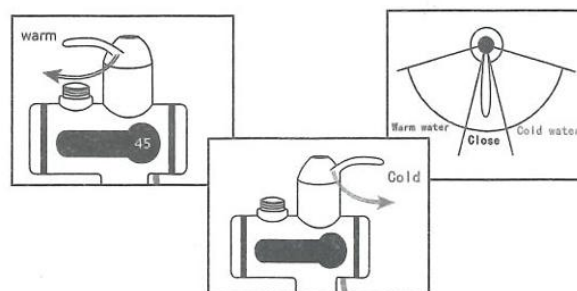
### Montáž na desku / umyvadlo

1. Plastová rukojeť
2. Plastové tělo
3. Plastový displej
4. Elektrický vodič (PVC + měděné jádro)
5. Plastové tělo portu
6. Gumové těsnění
7. Plastová upevňovací deska
8. Malé gumové těsnění
9. Šestihranná matice (plastová)
10. Vodní filtr
11. Výstup horké vody
12. Montážní deska
13. Vodní tryska
14. Nerezové rameno baterie
- 14B. Flexibilní výtokové rameno



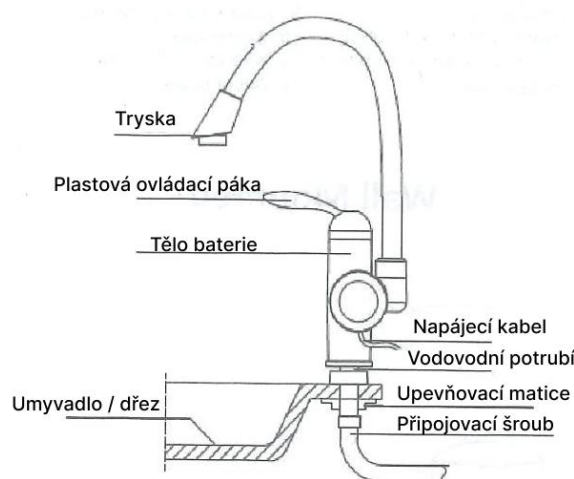
## Ovládání páky

1. Po správném upevnění baterie připojte vodovodní potrubí.  
Otevřete přívod vody a zkontrolujte, zda nedochází k úniku.
2. Připojte napájení.
3. Po otočení páky do polohy horké vody se rozsvítí teplotní displej a začne ohřev.  
Po otočení do polohy studené vody kontrolka zhasne a ohřev se vypne.



## Instalace

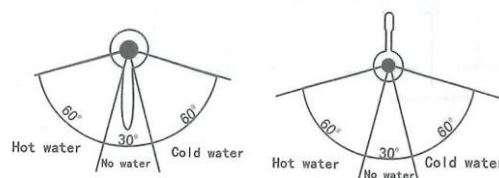
1. Správně upevněte baterii a připojte vodovodní potrubí.  
Otevřete vodu a zkontrolujte, zda nedochází k úniku.
2. Připojte napájení.  
Pamatujte: nejprve voda, poté elektřina.
3. Kontrolka ohřevu se rozsvítí po otočení do polohy horké vody a zařízení začne ohřívát.  
Po otočení do polohy studené vody kontrolka zhasne a ohřev se zastaví.  
Pokud kontrolka svítí, znamená to, že zařízení právě ohřívá vodu.



## Použití

### 1. Ovládání páky

Jak je znázorněno na obrázku, rozsah otočení páky je 0–150°. Každá strana pro teplou a studenou vodu má rozsah 60°, zbývajících 30° představuje uzavřenou polohu bez průtoku vody.



### 2. Pravidelné čištění trysky

Demontujte trysku a opláchněte ji obráceně pod silným proudem vody, dokud nebude dostatečně čistá.

## Analýza poruch a řešení problémů

Problém	Možná příčina	Řešení
Voda není horká	Napájecí kabel není připojen, zařízení není zapnuté nebo je příliš nízký tlak vody.	Zkontrolujte napájení, tlak vody musí být minimálně 0,04 MPa.
Nízká teplota vody	Příliš vysoký tlak vody nebo nízký výkon napájení.	Upravte průtok tak, aby voda protékala pomaleji.
Příliš vysoká teplota vody	Nízký tlak vody nebo ucpaný vstup/výstup vody.	Zkontrolujte tlak vody a vyčistěte vstup i výstup.
Teplotní displej nefunguje	Příliš nízký tlak vody nebo porucha elektrického obvodu.	Kontaktujte autorizovaný servis.